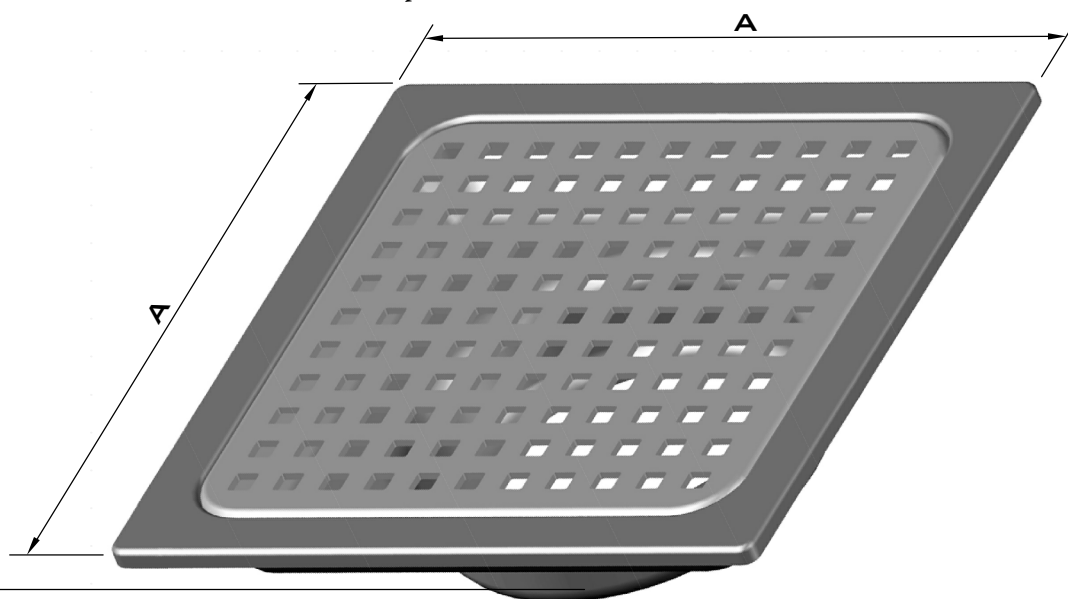
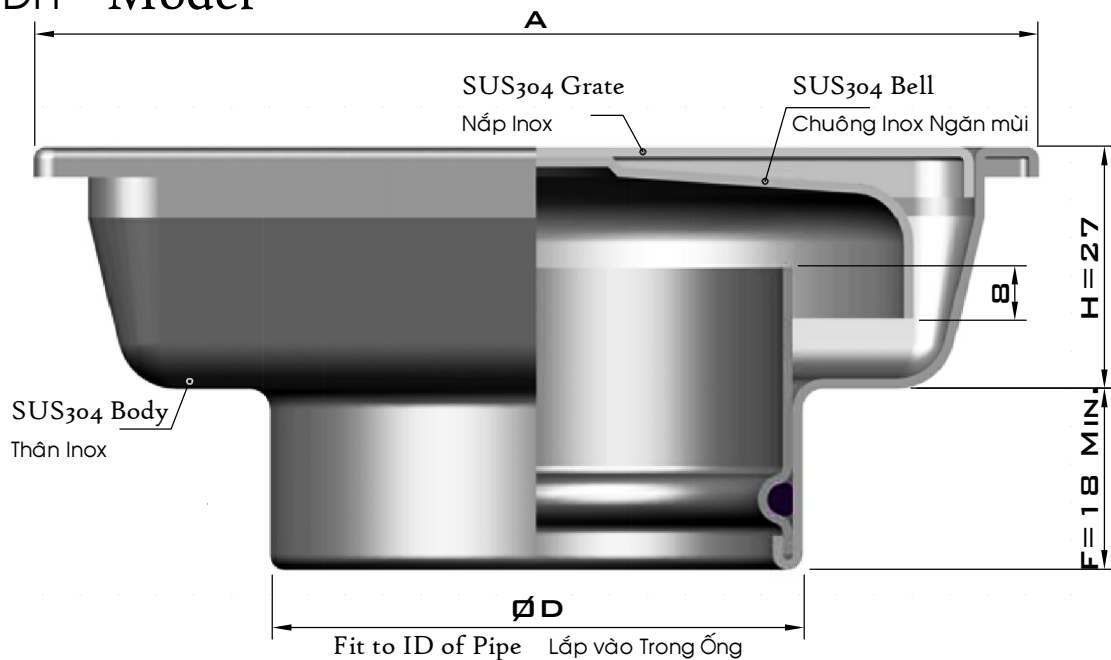


Kiểu DH Model



Pipe Size	ØD		A	Free Area	Code
Kích thước Ống				Diện tích Rãnh thoát	Mã số
DN	ØDe	(in)	(mm)	(mm)	(mm ²)
DN32	42	1 1/4	32	1,600	DH 042 O100 SA503
DN50	60	2	52	1,600	DH 060 O100 SA503
DN50	60	2	52	3,070	DH 060 O120 SA503
DN65	75	2 1/2	67	3,070	DH 075 O120 SA503
DN80	90	3	76	3,070	DH 090 O120 SA503
DN100	114	4	102	5,120	DH 114 O150 SA503
DN125	140	5	125	9,200	DH 140 O180 SA503
DN150	168	6	152	11,700	DH 168 O200 SA503